

PRODUCT CATALOG

日本仕様ウレタン断熱パネル

Japan Quality

OG Insulation Panel

 OG CORPORATION



PT.OG ASIA INDONESIA

I) OG Insulation Panel

(日本仕様 ウレタン断熱パネル) とは

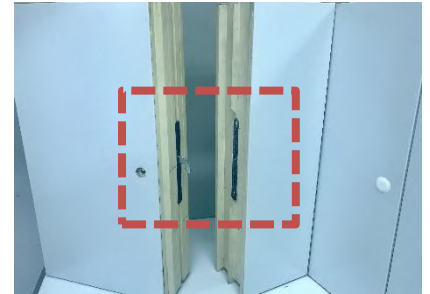
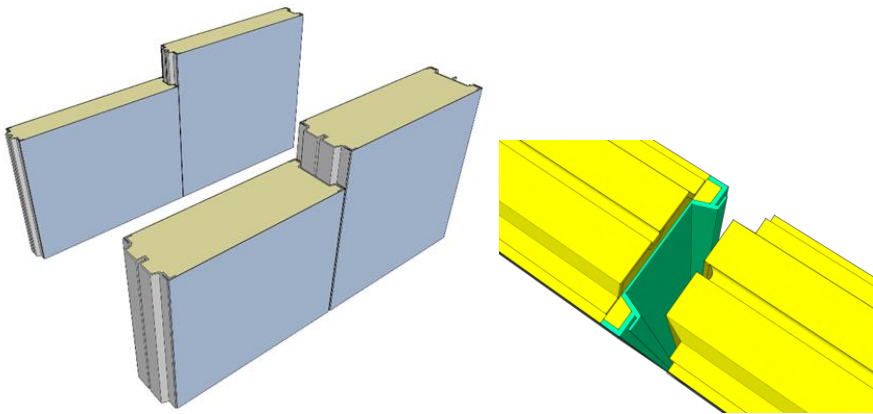
OG Insulation Panel とは

OG Insulation Panelは、断熱性能の高い硬質ウレタンフォームを用いた日本仕様の断熱パネルです。

嵌合部に樹脂製型枠を設置することで、断熱パネル性能をより向上させています。仕上げ面はカラー鋼板やステンレスを使用しており、内装材としての外観も良好です。

特長

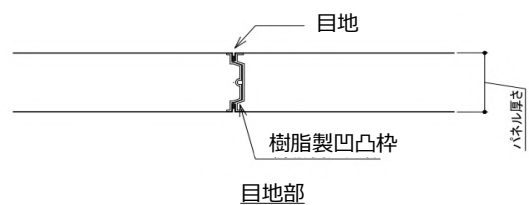
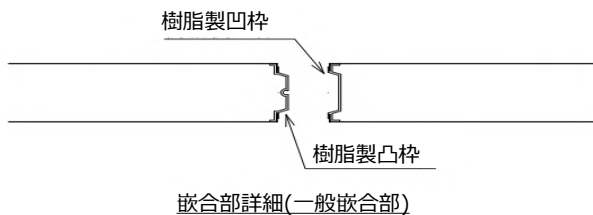
1. 枠材使用により気密性能を高く保持することで冷気を逃がさず、結露の発生を抑制します。
2. 枠材を使用することで断熱パネル自体の剛性が増し、耐久性が向上します。
3. 表面材と枠材により断熱材の吸湿が起こりにくく、長期間断熱性能を保持します。
4. 断熱パネルに隙間がなく施工できるため、外部からの害虫やカビ菌等の進入予防ができます。



カムロック

※樹脂製カムロックにより、断熱パネルの剛性を向上させます。

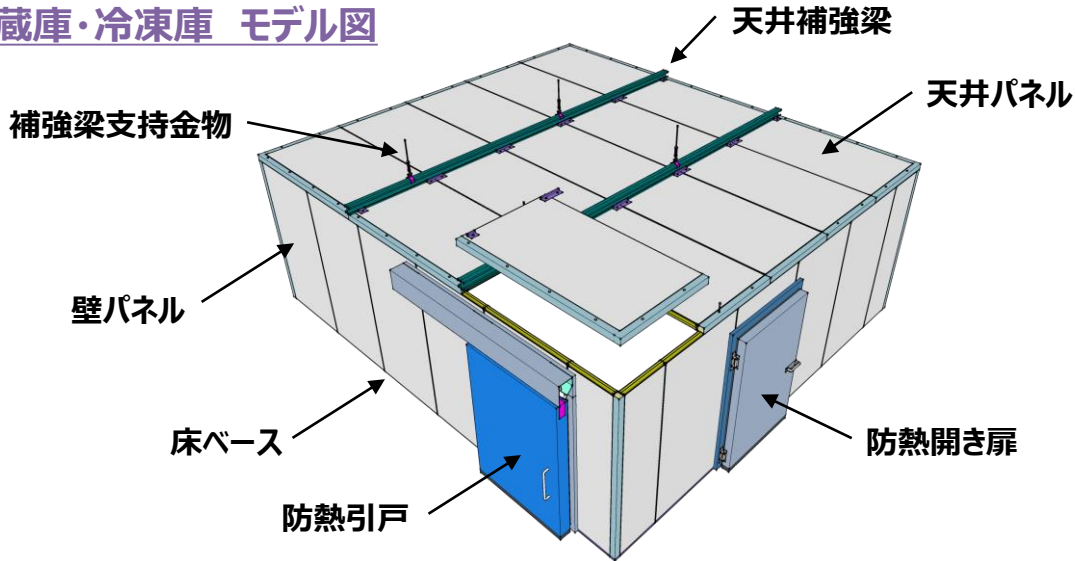
ジョイント部



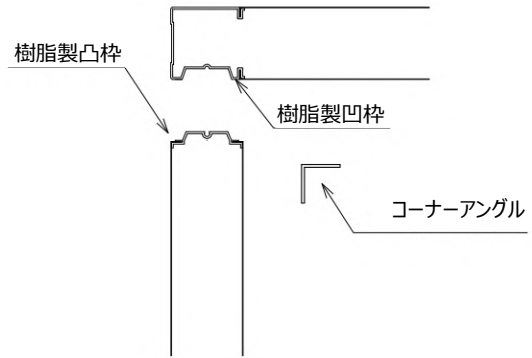
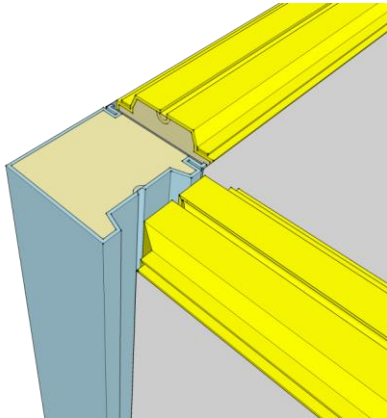
断熱パネル目地にはシーリング材を充填し、より気密性を高めます。

II) OG Insulation Panel 構造 - 1

冷蔵庫・冷凍庫 モデル図



壁コーナー部

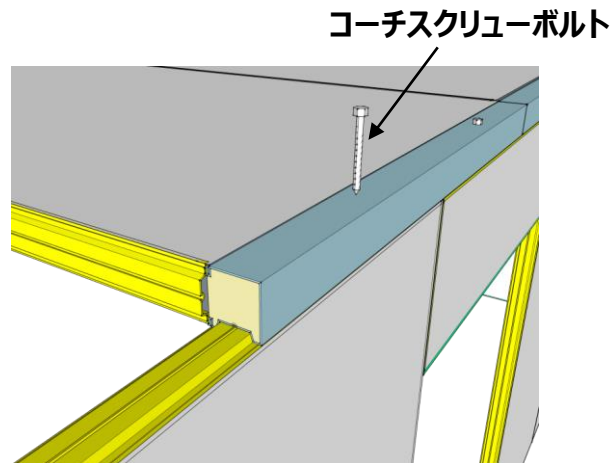
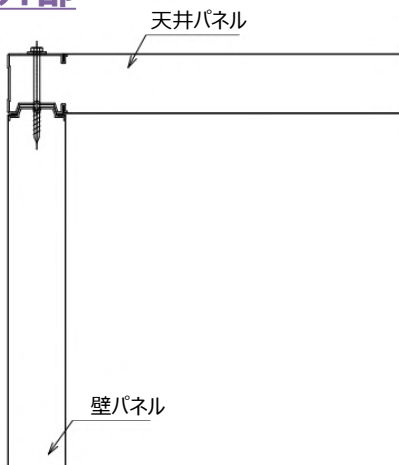


嵌合部詳細

コーナー部にも枠材を使用することにより、
気密性と剛性を確保

壁コーナー部は庫内側よりアルミアングルにて固定

壁+天井部



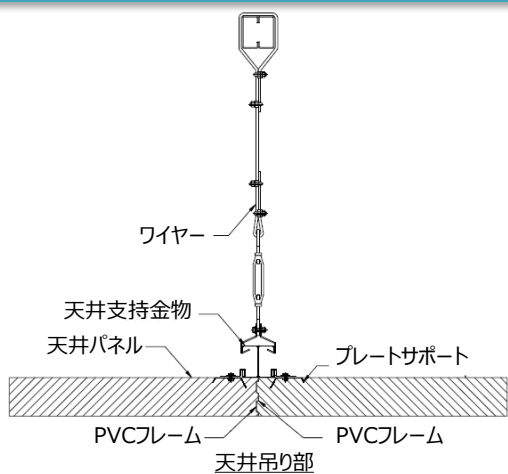
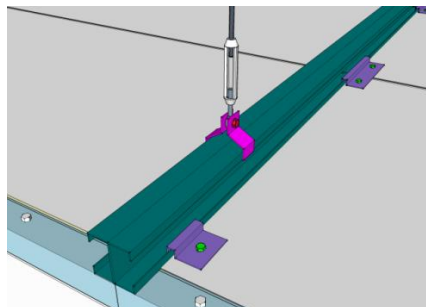
天井と壁の嵌合は壁面同様に凹凸形状の
枠材により結合させ、気密性と剛性を確保

天井面よりコーチスクリューボルトで固定

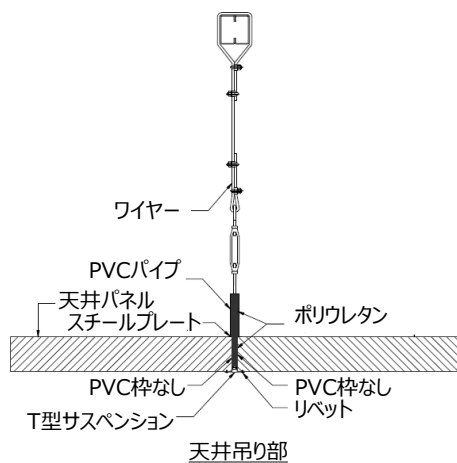
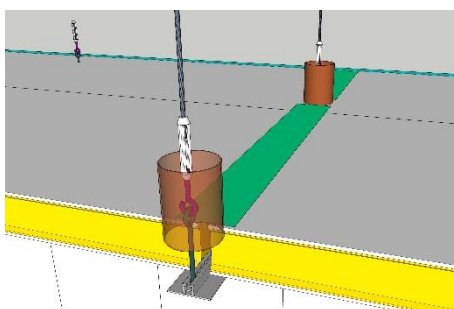
II) OG Insulation Panel 構造 - 2

天井吊り支持部

● 外梁方式

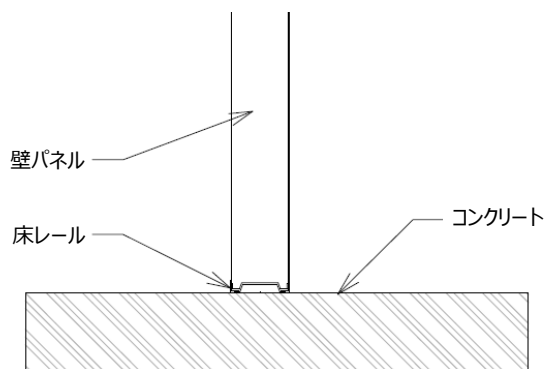
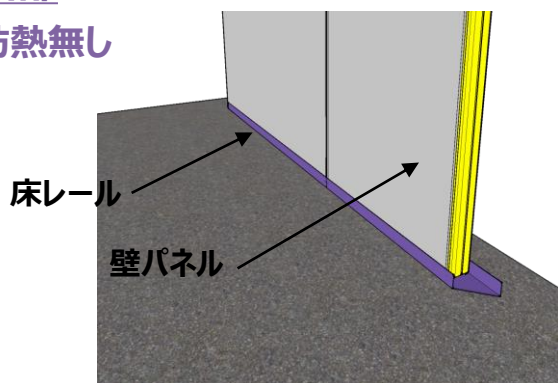


● 内梁方式(Tバー式)



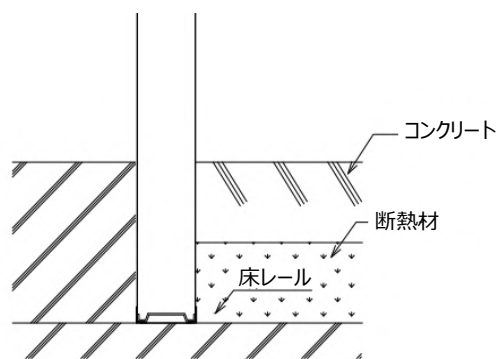
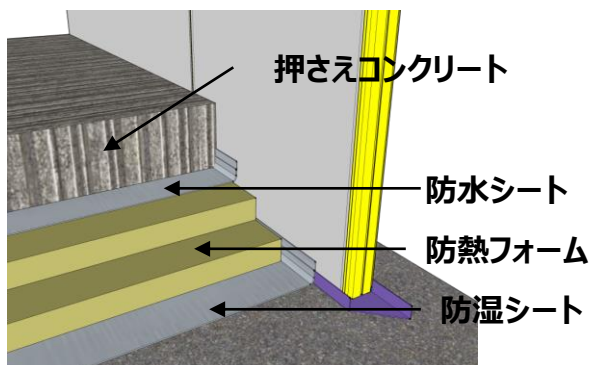
壁床面部

● 床防熱無し



断面詳細図

● 床防熱有り



断面詳細図

使用する温度条件により、床面への敷設方法が異なります。

Ⅲ) OG Insulation Panel ラインナップ

断熱材 標準断熱パネルと不燃断熱パネルの選択が可能です。

製品名	パネルタイプ	断熱材
OG Insulation Panel	標準断熱パネル※1	硬質ウレタンフォーム
OG Insulation Panel PIR	不燃断熱パネル※2	イソシアヌレートフォーム

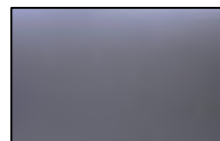
※1 標準断熱パネルは、ドイツ規格DIN4102 B2クラス相当品です。

※2 不燃断熱パネルは、日本不燃規格相当品です。(販売準備中)

表面材



A) カラー鋼板 (ホワイト色)
厚さ : 0.45mm



B) ステンレス (SUS304 2B)
厚さ : 0.5mm

※色合いはイメージです。実物の色とは異なります。

基本性能

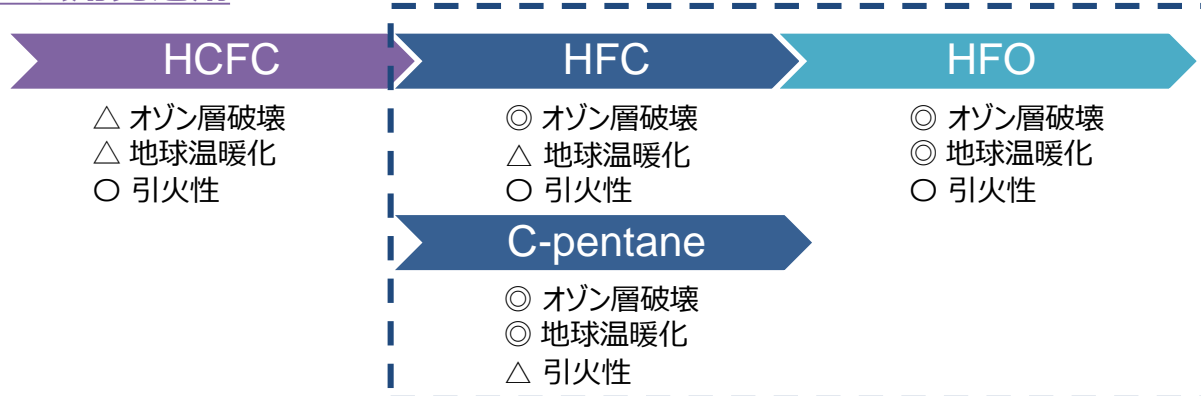
厚さ	熱貫流率(K値)	標準的な温度範囲
50mm	0.42W/m ² ・K (0.36kcal/m ² h°C)	~ 0°C
75mm	0.28W/m ² ・K (0.24kcal/m ² h°C)	~ -20°C
100mm	0.21W/m ² ・K (0.18kcal/m ² h°C)	~ -30°C
125mm	0.17W/m ² ・K (0.14kcal/m ² h°C)	~ -40°C
150mm	0.14W/m ² ・K (0.12kcal/m ² h°C)	~ -50°C

※熱貫流率 (K値) は、硬質ウレタンフォーム熱伝導率を0.021W/m・K (0.018kcal/mh°C) と想定した数値となります。

※使用温度範囲は環境により異なります。

※上記以外のパネルをご希望される場合はご相談ください。

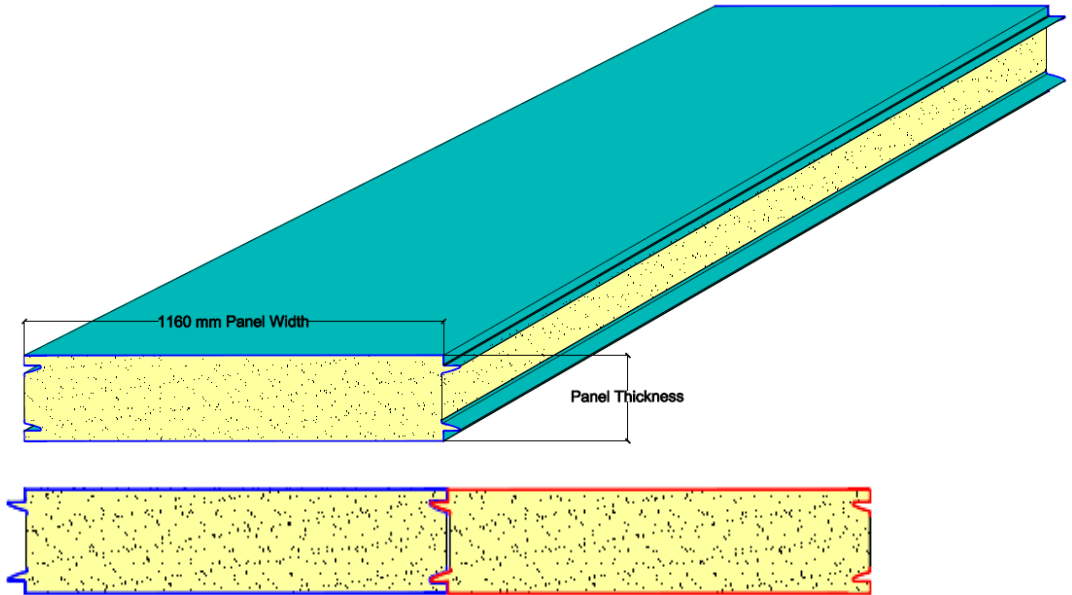
フォーム用発泡剤



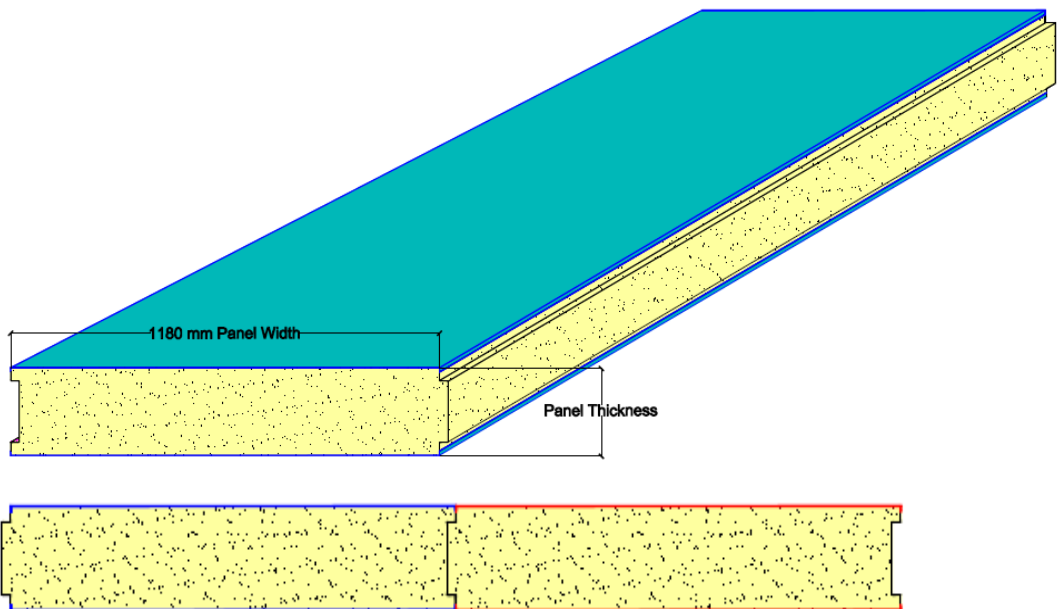
OG Insulation Panelは、より環境に配慮した発泡剤への転換を検討しております。

Ⅲ) OG Insulation Panel 汎用タイプ

汎用タイプ (A)



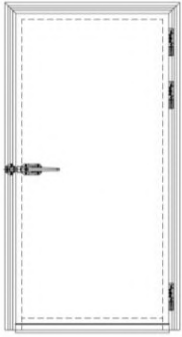
汎用タイプ (B)



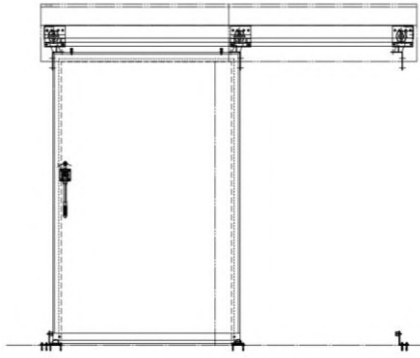
OG Insulation Panelは、日本仕様の枠材付き断熱パネルと2種類の汎用タイプを取り揃えており、**使用環境やご要望に合わせた選択が可能です。**

Ⅲ) OG Insulation Panel

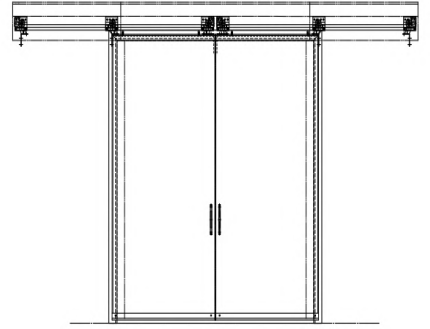
防熱扉



Single Swing Door



Single Sliding Door



Double Sliding Door

Sliding Doorは、手動式／電動式でのご提供が可能です。

用途例

冷凍冷蔵倉庫 / 食品工場 / クリーンルーム / 研究室

【冷凍冷蔵倉庫】



【食品工場】



【クリーンルーム】



【研究室】



販売 : PT.OG ASIA INDONESIA

Alamanda Tower UnitA 28Floor
Jl.TB.Simatupang Kav.23-24
Cilandak Barat,Jakarta 12430 INDONESIA
Tel:+62-21-2966 1978

(オー・ジー株式会社)

2-8-7, Nihonbashi-honcho, Chuo-ku, Tokyo
103-8427 JAPAN
Tel:+81-3-3665 8506

製造 : PT ANEKA CITRA REFRIGRAHA

Jl.Raya Legok km.6
Legok-Tangerang 15820 INDONESIA
Tel:+62-21-5420 0088

